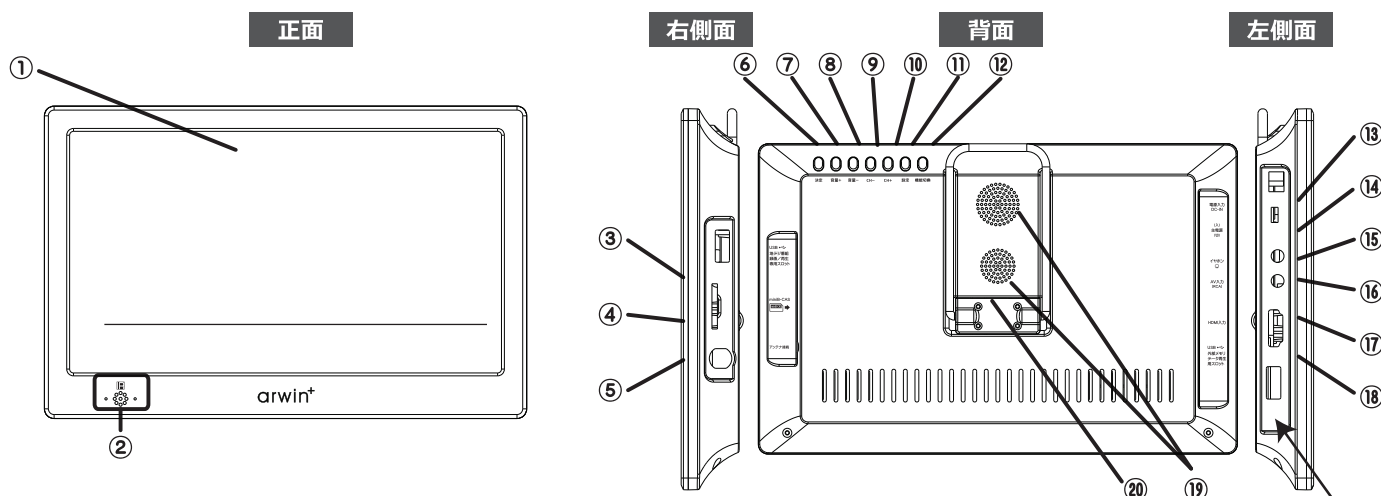


準備

以下の項目は地上デジタル放送をお楽しみいただくために必要なアンテナ接続方法、miniB-CASカードの挿入方法、本製品の各部名称、主な機能、リモコンのボタンの説明などをご案内いたします。

各部の名称（本体）	7	各部の名称（リモコン）	8
テレビの設定	9	設置する	9
アンテナの接続	10	各端子部などの名称	11
miniB-CASカードの準備	11	リモコンの準備	12
電源コードをつなぐ	12	電源を入れる	12

各部の名称（本体）



- (1) 液晶パネル 視聴データを表示する画面です。
- (2) リモコン受光部 リモコンで操作する時、こちらの方向に向けて操作します。
表示ランプ 本体や内蔵電池の状態を表示します。(赤):充電ランプ / (緑):電源ランプ
- (3) 地デジ録画用 USB 端子 地デジ放送番組を録画用メモリーに録画する時や、録画データを視聴する時に使用します。
- (4) miniB-CAS カード挿入口 付属の miniB-CAS カードを挿入します。
- (5) アンテナ入力端子 地デジ放送用アンテナと接続します。
- (6) 決定ボタン 選択した項目を決定 / 実行する時に使用します。
- (7) 音量 (+) ボタン 音量の調整を行います。
- (8) 音量 (-) ボタン 音量の調整を行います。
- (9) CH (-) ボタン 視聴する番組を選局します。
- (10) CH (+) ボタン 視聴する番組を選局します。
- (11) 設定ボタン 設定メニュー画面を表示します。
- (12) 機能切換ボタン 視聴するデバイスを選択します。
- (13) DC 電源入力端子 電源アダプター (AC / DC) の端子部を挿入します。
- (14) 主電源スイッチ (入 / 切) 本体主電源の ON / OFF を行います。
- (15) イヤホン出力端子 イヤホンで音源を視聴する時に使用します。
- (16) AV 入力端子 外部機器 (DVD プレーヤーなど) から RCA 入力する時に使用します。
- (17) HDMI 入力端子 外部機器 (DVD プレーヤーなど) から HDMI 入力する時に接続します。
- (18) データ再生用 USB 端子 音楽や動画のデータを視聴する時に使用します。
- (19) スピーカー部 音声を出力します。
- (20) 設置用スタンド 本機を立て掛けて設置する際に使用します。

テレビ番組録画専用

外部データ再生専用